

基座光学

Oeabt *Mounts&Holders*

光学调整架

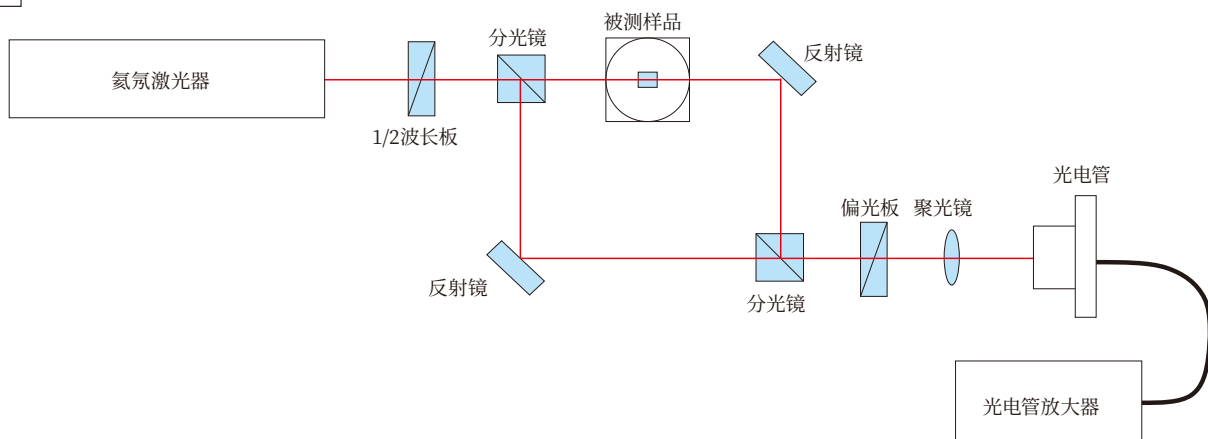


光学调整架综合介绍

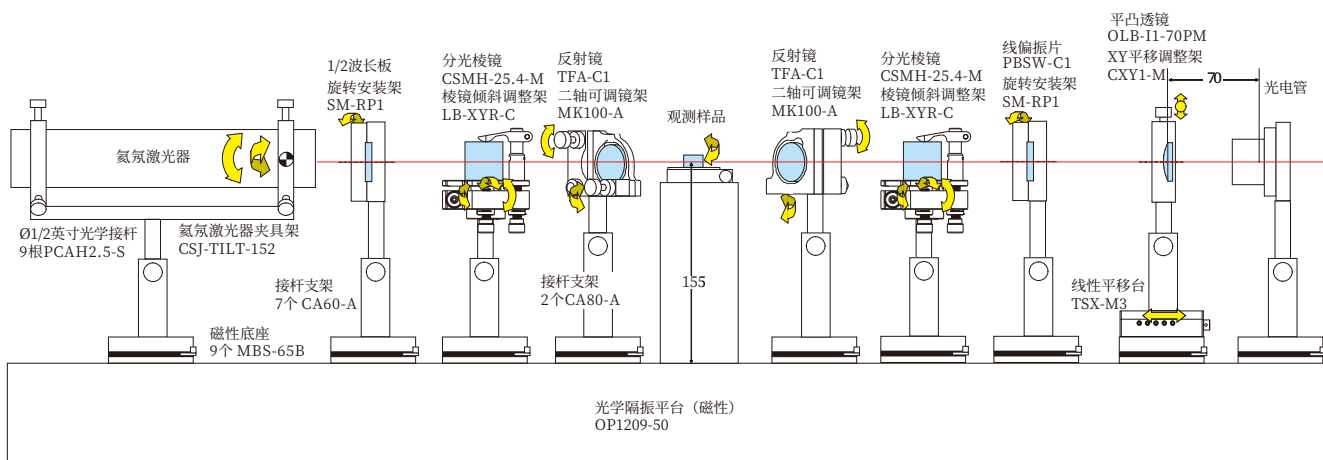
选择光学调整架时除了确认尺寸是否合适，还要考虑能否进行必要的调整与满足光学系统的空间限制等多方面的工作。借此，我们通过一个具体的例子，按照构筑光学系统的顺序，简要说明一下选择光学调整架的过程和需要注意的事项。

首先，在制作光学实验装置前，要根据实验原理，准备好光路图。一般来说，大部分的光路图中仅画了光学元器件等，通常没有调整架及调整轴的信息。我们通过下面的光路图作为例子，说明一下构建实验装置的要点。

光路图



实验装置结构图



如图所示，为了搭建这个光学系统，必须以激光束为基准，把每个光学元器件放置到合适的位置。不同的光学元器件，其安装使用方法也不同，所以选用的镜架和调整轴也会不一样。统观光路结构图，确认光轴高度是否一致？镜架之间是否会互相干涉？是否具备了光学系统所要求的调节自由度？等等。以此来决定系统的组成部件。

★ 光轴高度

通常，光学实验装置都是固定在水平实验台上，并且出射光束大多也是水平方向的。所以，我们可使用这个激光束作为设置光学元器件的基准。光学系统中所使用的光学元器件都和激光束处于同一高度是最理想的实验状态。需先确定好系统的光轴高度，以此来选择合适的可调节镜架或支撑件。如果激光光源或被测样品的光轴高度固定时，那么就必须以其高度为基准，选择调整其他光学器件的高度。另外，如果整个系统的光轴高度没有特别的限制时，通常以整个系统中光轴高度最低的那个器件的高度为基准，选配合适其他光学器件的光轴高度。

★ 光轴高度

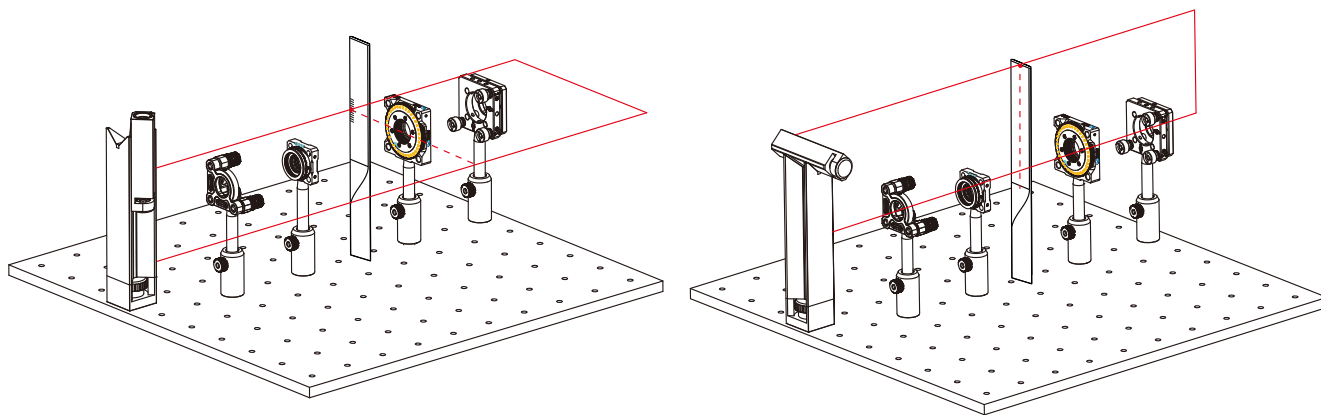
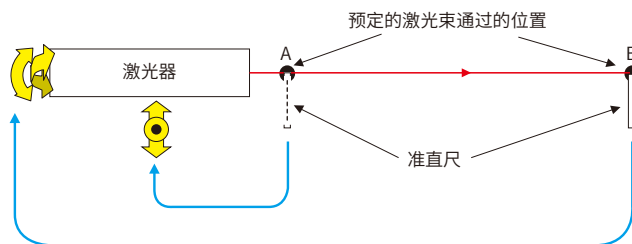
光束，是一个摸不着，也不能直接看到其行进轨迹的东西。激光束照射到光学元器件上，在什么位置以什么角度反射，一般我们不能直接用肉眼观察。所以，我们通常通过照射到光学元器件后的反射光或透射光来判断激光光束和光学元器件之间的相互位置关系。这种光学调整方法也常被简称为【对准】。

① 激光器的调整方法

在光学平台上，在激光束预定通过的位置上做好2个A/B标记。如果平台上有矩阵排列的螺纹孔时，最好选定激光束穿过这些螺纹孔的位置，这样会比较方便些。

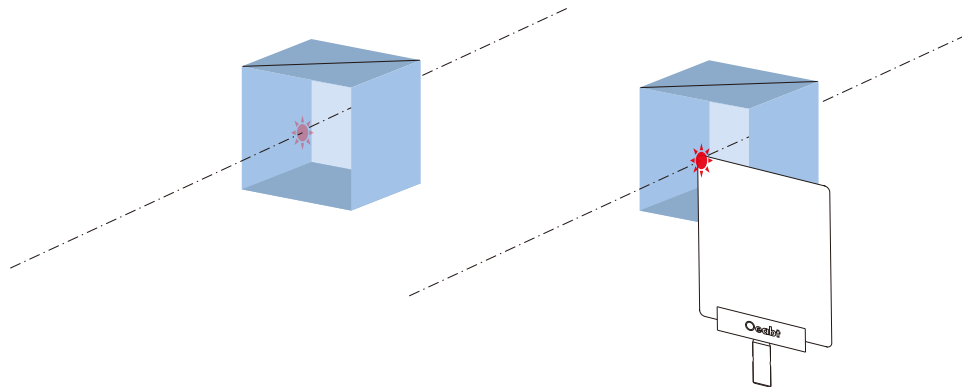
设置好激光器后，发射激光束。用MX2激光准绳仪放置于平台上确认激光束的位置。先把准直尺竖立在靠近激光器的A标记处，上下左右调整激光器的光束高度和位置。然后，把尺子移到远离激光器的那个B标记的位置处，调节激光器的角度，使激光束照射在尺子的相同高度上。如此反复几次调整激光器的角度和位置，就可得到一束其光轴在希望的高度上，并且平行于台面的激光束了。

激光器调整完毕后，固定好激光器的位置，防止光轴偏移。



② 调整激光束和光学元器件相对位置的方法

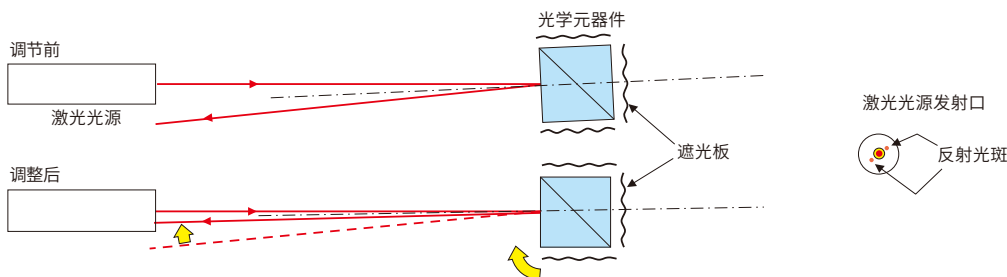
当激光束照射到光学元器件的表面上时，目视调整元器件的位置使其散射光出现在元器件的中心位置。而当激光较弱或元器件的表面透过率很高时，可能会观察不到散射光束。在这种情况下可以用纸张或白屏板的一角故意放置遮使光束散射，便于确认和调整激光束的位置。



③ 调整激光束垂直入射光学元件的方法

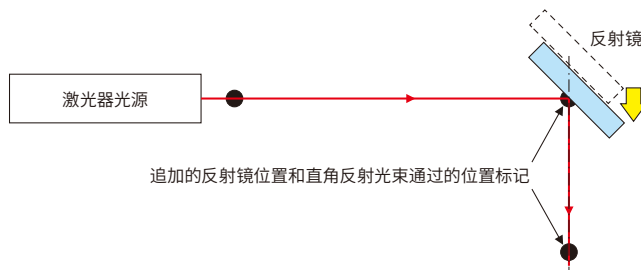
激光束照射到平面形状的光学器件时，该平面器件会将光束反射回光源处的，此时可确认反射光斑的位置判断是否垂直。复杂的光学系统，会出现多个反射光斑，这时可使用遮光板把其他器件的反射光束遮挡掉后，以调整某特定器件的角度，使其激光束反射回到激光光源的出口附近。当几个元器件同时反射回几个光束时，同理调整元器件的角度，使它们的反射光斑的中心位置处于激光发射口附近。

注意：假如反射光束被完全反射回激光器发射口的话，会导致激光器的输出不稳定。请把反射光束调节至发射口的附近，并以可看到完整光斑为准。



④ 设置45度入射角的元器件

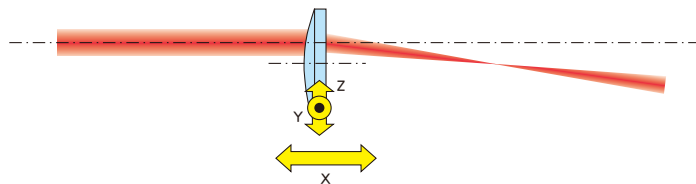
首先在光学平台上，追加反射镜的位置和直角反射光束通过位置的标记。然后在反射光束和反射镜位置连线的延长线上设置反射镜，使反射表面中心处在这条直线上。在这个延长线上平行移动反射镜镜架，当激光束照射到反射镜反射面的中心位置上时固定反射镜。最后，调整反射镜的光学调整架的水平和垂直方向的角度，使反射光束通过反射光束标识位置上的指定高度，使激光光束与平台平行。



⑤ 调整透镜光轴

当激光器的照射位置偏离透镜的光轴时，为了使透过的激光光束与光轴方向一致，需要在YZ轴方向调节透镜位置。同时，一般还要使激光光束聚焦到某指定位置，所以还需要X轴方向的调整。这种X轴方向的调整机构一般不需要微调，我们推荐选用能够在较大范围快速调整的TSX-M3线性位移台。（注意：如果是显微镜那样的短焦距镜头，X轴方向也是需要精密调节的。）

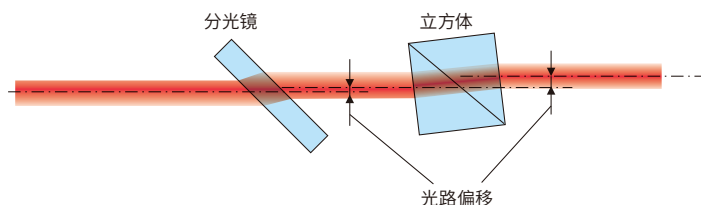
在一般的光学系统中，通常不需要精密调整透镜的倾斜。如果透镜中心在激光光束的光轴上，即使透镜有些倾斜，激光光束的前进方向也是不变的。但是，在干涉仪或激光加工等精密的光学系统里，镜片的倾斜所产生的光学象差也需要关注时，可以通过观察波面或光斑的强度分布，调整镜片的倾斜，使其达到最佳状态。



⑤ 调整透镜光轴

当激光束垂直照射到平行平面的元器件时，透射光路并不会改变。然而当元器件倾斜于光轴时，出射光路相对入射光路会平行移动。元器件的折射率，厚度和入射的角度不同时，其偏移量也不同。因此，如果需要在已经调整好的光路中插入分光镜时，必须事先考虑激光束的偏移，配置光学元器件的位置。

例如，固定分光镜后方的光学元器件时，使用可以自由调节位置的底板，使其不受平台安装孔位置的限制。





Ø1/2英寸可调镜架



- ▶ 兼容Ø1/2英寸或12mm的光学元件, 顶丝固定限位;
- ▶ 角度范围: $\pm 4^\circ$;
- ▶ MS-A12 (带锁定): 三个M5*0.25调节器, 每圈12.8mrad/rev(0.73°)调节;
- ▶ MS-B12: 两个M2.5*0.2调节器, 每圈13.96mrad/rev(0.8°)调节;
- ▶ MS-A12更厚的背板和弹簧提供稳定性, MS-B12体积迷你, 尺寸紧凑;
- ▶ 底部安装孔, 实现接杆安装;



型号	MS-A12	MS-B12
类型	更精密、稳定性高	迷你系列, 适合空间有限
规格	29.5*29.5*18.4mm	20.0*20.0*13.2mm
调节器类型	3个M5*0.25	2个M2.5*0.2
调节范围	$\pm 4^\circ$ 和Z轴平移4.5mm	$\pm 4^\circ$
分辨率精度	12.8mrad/rev(0.73°)	13.96mrad/rev(0.8°)
螺孔类型	M4*2处	$\varnothing 3\text{mm}$ *2处
重量	25.3g	6.9g
安装孔径	兼容1/2英寸或12mm的光元件, 厚度 $\geq 3\text{mm}$	
材质	7075铝合金	



二轴可调镜架

- ▶ 镜架孔位兼容 \varnothing 1英寸,厚度2-10mm的光学镜片;
- ▶ 两轴手动微调,可俯仰调节;
- ▶ 调节差分杆安装了滚花旋钮和锁定螺母;
- ▶ 7075铝合金材质制作;表面采用阳极氧化发黑处理工艺;

安装方式 >



型号	MK100-A	螺孔类型	M4*2处(沉头孔)
规格	51.0*54.0*39.0mm	重量	80.5g
安装孔	兼容 \varnothing 25.4mm,厚度2-10mm镜片	材质	7075铝合金
倾斜角度	$\pm 4^\circ$		



三轴可调镜架

- ▶ 自带M4安装孔位;
- ▶ 镜架孔位兼容 \varnothing 1英寸,厚度2-10mm的光学镜片;
- ▶ XYZ三轴手动微调设计,可提供俯仰调节;
- ▶ 采用高强度不锈钢材质制作;
- ▶ 调节差分杆安装了调节旋钮和锁定螺母;

安装方式 >



型号	OST-K100	螺孔类型	M4*1处(沉头孔)
规格	53*53*38mm	重量	173.9g
安装孔	兼容 \varnothing 1英寸,厚度2-10mm镜片	材质	304不锈钢
倾斜角度	$\pm 4^\circ$		



D形光学调整架

- ▶ 用于 \varnothing 1英寸圆形或D形镜片的二轴镜架;
- ▶ 调节范围: $\pm 4^\circ$,每转 0.5° ;
- ▶ 可水平或竖直安装;
- ▶ 元件安装最大厚度:6.35mm;
- ▶ M4沉孔可安装接杆;



型号	BMD1	螺孔类型	M4*2处(沉头孔)
规格	49.9*49.9*20.2mm	重量	67.4g
调节范围	$\pm 4^\circ$ 倾斜仰俯,每转 0.5°	材质	铝合金
安装元件	\varnothing 1英寸(25mm)圆形/D形的光元件,厚度 ≥ 2.8 mm且 ≤ 6.35 mm		



三轴光学调整架

- ▶ 与常规调整架相比, 该调整架后板更厚, 弹簧更紧, 稳定性更优异;
- ▶ 用于 $\varnothing 1$ 英寸或2英寸光学元件;
- ▶ 3个调节器, 可锁定, 角度范围: $\pm 4^\circ$;
- ▶ 底部M4螺孔, 允许不同方向安装;
- ▶ 滑孔款: 光学元件由尼龙顶丝固定在限位孔中;
螺孔款: SM1 (1.035" -40) 或 SM2 (2.035" -40) 内螺纹孔槽, 兼容透镜套管系列;

安装方式 >



调节精度	每圈 0.5° (8mrad)	材质	7075铝合金
调节范围	倾斜仰俯 $\pm 4^\circ$, Z方向最大平移6.4mm (同时使用3个调节器)		

型号	规格	安装孔径	安装元件	沉孔类型	重量
MKTA-S1【滑孔款】	50.3*50.3*23.7mm	$\varnothing 25.6$ mm平滑孔	$\varnothing 1$ 英寸/25mm, 厚度 > 3.5 mm	M4*2处	94.3g
MKTA-S2【滑孔款】	76.4*76.4*27.5mm	$\varnothing 51.1$ mm平滑孔	$\varnothing 2$ 英寸/50mm, 厚度 > 5.0 mm	M4*6处	168.9g
MKTA-T1【螺孔款】	50.3*50.3*23.7mm	SM1 (1.035" -40) 内螺纹	$\varnothing 1$ 英寸/25mm, 厚度 ≤ 4 mm	M4*2处	94.8g
MKTA-T2【螺孔款】	76.4*76.4*27.5mm	SM2 (2.035" -40) 内螺纹	$\varnothing 2$ 英寸/50mm, 厚度 ≤ 6.3 mm	M4*6处	170.0g



$\varnothing 2$ 英寸三轴调整架

- ▶ 兼容安装 $\varnothing 2$ 英寸的光学元件;
- ▶ 提供 $\pm 3^\circ$ 的仰俯和偏转;
- ▶ TAMH-T2: SM2 (2.035" -40) 内螺纹, 附带1个卡环;
TAMH-S2: $\varnothing 52.5$ mm平滑孔, 顶丝固定;
- ▶ M4沉头孔用于接杆安装;

安装方式 >



规格	80.5*80.5*25.5mm (不含调节器)	调节精度	13.94mrad/转
调节范围	$\pm 3^\circ$ 仰俯/偏转调节	材质	7075铝合金

型号	中心孔径	安装镜片	重量
TAMH-T2	SM2 (2.035" -40) 内螺纹	$\varnothing 2$ 英寸, 厚度 ≤ 9.15 mm	172.8g
TAMH-S2	$\varnothing 52.5$ mm	$\varnothing 2$ 英寸, 厚度 ≥ 3 mm	175.6g



$\varnothing 2$ 英寸二轴调整镜架

- ▶ 兼容 $\varnothing 2$ 英寸的二轴镜架, 带尼龙顶丝固定;
- ▶ 角度范围: $\pm 3^\circ$;
- ▶ 后装式安装座, 将镜片前表面与接杆孔对齐, 简化光束对准;
- ▶ 底部M4螺孔, 安装接杆使用;

< 安装方式

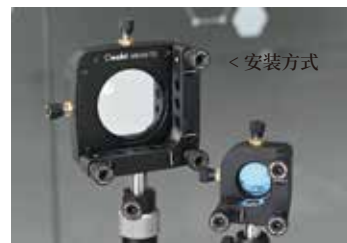


型号	MK200-DX	调节精度	每圈 0.5° (8mrad)
规格	84.0*84.4*26.0mm (不含调节器)	螺孔类型	M4*2处
兼容元件	$\varnothing 2$ 英寸, 厚度 ≥ 4 mm的光学元件	重量	145.1g
调节范围	$\pm 3^\circ$ 仰俯/偏转	材质	7075铝合金



五轴调整镜架

- ▶ 提供五轴(仰俯、偏转和XYZ)调节,可锁定;
- ▶ 用于Ø1英寸或2英寸光学元件;
- ▶ 带SM1或SM2螺纹的调整架选项;
- ▶ M4沉头孔可安装到接杆;



型号	MKX5-T1	MKX5-T2
规格	64.4*64.4*53.3mm	91.0*91.0*54.2mm
中心孔径	SM1 (1.035" -40) 内螺纹	SM2 (2.035" -40) 内螺纹
安装元件	兼容Ø1英寸,厚度≤10.5mm	兼容Ø2英寸,厚度≤11.5mm
倾斜/偏转	±4° (8mrad/rev)	±3° (4.6mrad/rev)
XY轴	±1mm (0.25mm/rev)	±2mm (0.25mm/rev)
Z轴	最大平移6.4mm (0.35mm/rev)	最大平移7.6mm (0.35mm/rev)
沉孔类型	M4*2处	M4*6处
重量	152.6g	256.0g



方形两轴调整镜架

- ▶ 安装高度1英寸和25mm的方形或矩形光学元件;
- ▶ 安装厚度≥3.0mm的光学元件;
- ▶ ±4°的仰俯/偏转调节;
- ▶ 底部M4螺孔可连接Ø12mm接杆;



型号	MSS-1	螺孔类型	M4*2处
规格	25.4*33.2*22.8(不含测微头)	重量	226.4g
调节范围	±4°仰俯/偏转调节,每转精度21.63mrad/rev	安装尺寸	高度25/25.4mm,厚度≥3.0mm的方形元件



矩形二轴调整镜架

- ▶ 安装夹持方形或矩形光学元件;
- ▶ 通过尼龙顶丝将厚度≥1mm光学元件固定在前板正面;
- ▶ 提供±4°的俯仰/偏转调节;
- ▶ 提供固定安装1英寸或2英寸的高度选项;
- ▶ RMH-X提供高度可调,用于≤32.5mm最宽65mm的矩形元件安装;



调节精度	10.2mrad/rev	材质	7075铝合金
调节范围	±4°		

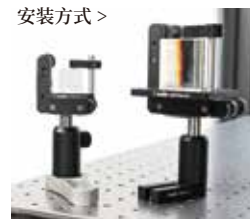
型号	规格	安装镜片高度	固定方式	重量
RMH1	49.1*19.8*49.9mm	25.4mm/25mm	顶丝固定	65.7g
RMH2	78.3*22.5*76.5mm	50.8mm/50mm	顶丝固定	117.5g
RMH-X	49.9*19.0*55.3mm	≤32.5mm	压臂夹持	87.5g



棱镜平台调整架

- ▶ 安装棱镜、分束镜、非标准光学元件；
- ▶ 用于±4°俯仰/偏转调节；
- ▶ 垂直或平行于调节器的安装平台，附带压臂安装；
- ▶ M4沉头孔用于光学接杆；

安装方式 >



调节精度	每圈0.5° (8mrad)	材质	7075铝合金
调节范围	±4°俯仰/偏转		

型号	规格	安装孔径	安装元件	沉孔类型	重量
MKPM-A1	49.9*49.9*34.9	≤24.6mm	41.1*25.4mm, 台面M4*8处	M4*2处	88.0g
MKPM-A2	76.5*76.5*53.8mm	≤40.9mm	69.9*54.4mm, 台面M4*21处, Ø4.8mm*2处	M4*6处	184.3g



V形两轴调整夹架

- ▶ 利用压臂夹持安装圆柱形组件；
- ▶ 可夹持Ø2mm-41.7mm的圆柱形组件, 如光纤准直件、激光模组等；
- ▶ 提供±4°的俯仰和偏转调节；
- ▶ 通过调整接杆位置来实现高度调节；

安装方式 >



型号	规格	夹持直径	重量	材质
VBTM-A	±4°俯仰偏转, 0.84°/转	Ø2~Ø20.8mm	96.1g	铝合金+不锈钢
VBTM-B		Ø7.4~Ø41.7mm	196.4g	



TOC-X

TOC-X2

TOC-X系列 可调自动定心调整架

- ▶ 自动定心机构, 可快速交换光学元件；
- ▶ 可安装Ø2.5~Ø50.8mm范围大小内的光学元件；
- ▶ 非常适用于圆形或正方形光学器件；
- ▶ 锁定螺丝可实现安全固定功能；
- ▶ 倾斜款可提供ZXY轴角度调节, 最大可调角度: ±4°；

安装方式 >



规格	53.9*53.9*41.0mm (不包含爪夹具)	光轴高度	50.8mm
兼容镜片	Ø2.5-Ø50.8mm	材质	7075铝合金
螺孔类型	M4*1处(沉头孔)		

型号	角度范围	重量
TOC-X (可调倾斜款)	±4°	148.5g
TOC-X2 (固定款)	无	71.6g



三轴+旋转调整镜架

- ▶ 一体集成了俯仰倾斜和旋转调节；
- ▶ 三轴可锁定，提供±4°倾斜俯仰和Z轴6.4mm平移；
- ▶ 360°旋转安装座，分度2°，可锁定；
- ▶ SM1 (1.035" -40) 内螺纹，兼容Ø1英寸，厚度≤11.9mm光元件；
- ▶ 底部M4沉头孔可以进行左、右手向安装；

安装方式 >



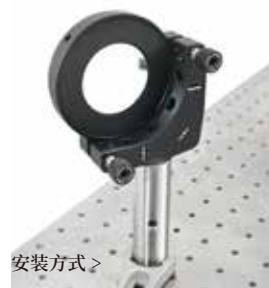
型号	RKTM-T1	螺孔类型	M4*6处(沉头孔)
规格	76.5*76.5*51mm	重量	220.0g
中心孔径	SM1 (1.035" -40) 内螺纹	材质	7075铝合金
调节范围	±4°倾斜俯仰，精度7.31mrad/圈；Z轴6.7mm平移，精度0.35mm/圈；360°旋转，分度2°		



两轴+旋转调整镜架

- ▶ 一体集成了俯仰倾斜和旋转调节，可锁定；
- ▶ 两轴调节，提供±4°倾斜、俯仰；
- ▶ 360°旋转安装座，分度2°，可锁定；
- ▶ SM2 (2.035" -40) 内螺纹，兼容Ø2英寸，厚度≤12.0mm光元件；
- ▶ 底部M4沉头孔可以进行左、右手向安装；

安装方式 >



型号	RKBM-T2	螺孔类型	M4*6处(沉头孔)
规格	96.0*96.0*54.7mm	重量	325.9g
中心孔径	SM2 (2.035" -40) 内螺纹	材质	7075铝合金
调节范围	±4°倾斜俯仰，精度7.31mrad/圈；360°旋转，分度2°		



360°旋转分度台

- ▶ 360°连续旋转，分度1°；
- ▶ SM1 (1.035" -40) 内螺纹；
- ▶ 兼容安装Ø1英寸的偏振光学元器件；
- ▶ 孔间距50mm，适用于大部分位移台面或光学平台安装；
- ▶ 底部M4螺孔安装接杆，用于自由空间实验；

规格	63.5*62.0*12.5mm	调节范围	360°连续旋转，分度1°
中心孔径	SM1 (1.035" -40) 内螺纹	螺孔类型	台面：M4*6处，底部：M4*1处

型号	调节方式	沉孔间距	重量	材质
RK100-A3	手拧旋钮	M6*2处(通孔)，对角	107.1g	7075铝合金
RK100-A4	滚花边缘	M4*2处(沉头孔)，M6*2处(通孔)，间距50*50mm	102.2g	



旋转安装架

- ▶ 可安装最厚为11.5mm的Ø1英寸光学元件；
- ▶ 360°的刻度盘，分度为2°；零刻度线分度1°；
- ▶ 底板刻度对准线便于精确定位，且正下方具有5弧分游标刻度用于角度微调；
- ▶ 通过固定螺丝锁定旋转；



< 安装方式

型号	SM-RP1	刻度分度	360°，分度2°；零度线：分度1°；游标刻度：5弧分
规格	Ø53.2*62.5mm	螺孔类型	M4*1处
中心孔径	SM1 (1.035" -40) 内螺纹	重量	95.2g



旋转安装座

- ▶ 在套管系统中旋转对准光元件，背面集成SM1快拆转接件；
- ▶ 适用于圆形柱面透镜和其它对旋转敏感的镜片；
- ▶ 360°连续旋转调节，分度2°；
- ▶ 底部M4螺孔，兼容接杆固定；



< 安装方式

型号	SM-SR1	中心孔径	SM1 (1.035" -40) 内螺纹 (非贯穿式)
规格	41.4*23.6*49.5mm	螺孔类型	M4*1处
调节范围	360°连续旋转，分度2°	重量	65.5g
兼容元件	厚度≤12.7mm的Ø1英寸光学元件	材质	7075铝合金



双旋转磁吸安装座

- ▶ 安装两个最厚6.4mm的Ø1英寸光学元件；
- ▶ 360°独立旋转，分度2°，带锁定机制；
- ▶ 底部M4螺孔安装接杆；

安装方式 >



型号	DRM1	兼容元件	厚度≤6.4mm的Ø1英寸元件
规格	48.5*44.5*24.6mm	螺孔类型	M4*1处
旋转刻度	360°连续旋转，分度2°	重量	73.6g
中心孔径	SM1 (1.035" -40) 内螺纹	材质	7075铝合金+磁块



磁性快拆安装座

- ▶ 可拆卸的磁性前面板；
- ▶ SM1 (1.035" -40) 内螺纹；
- ▶ 底部M4螺孔，可安装接杆；



< 安装方式

型号	MQRT1	兼容镜片	Ø1英寸，厚度≤8.8mm的光元件
规格	41.6*38.2*12.4mm	螺孔类型	M4*1处
中心孔径	SM1 (1.035" -40) 内螺纹	重量	22.3g



无边缘仰俯调整架

- ▶ 120°无边缘设计,允许光束近边缘通过;
- ▶ ±4°俯仰调节范围;
- ▶ 夹持安装厚度3.8~7.1mm的Ø1英寸光学元件;
- ▶ 底部M4螺孔,兼容Ø12mm接杆;



型号	EPF1	螺孔类型	M4*1处
规格	43.2*32.5*9.1mm	重量	1.5g
兼容元件	厚度在3.8-7.1mm的Ø1英寸光学元件	材质	7075铝合金
调节范围	±4°俯仰调节(挠性使得俯仰时产生小的滞后,因此无圈精度说明)		



Z轴平移安装座

- ▶ 提供Z轴方向(沿光轴)的平移2mm行程;
- ▶ 高精度测微头驱动,最小调节刻度1µm;
- ▶ 兼容Ø1英寸,厚度≤7mm的光学元件;
- ▶ SM1 (1.035"-40)内螺纹,附带2个卡环;
- ▶ M4螺孔,支持接杆安装;



型号	TM1-ZP	安装尺寸	厚度≤7mm的Ø1英寸光元件
规格	65.5*55.9*20.5mm	螺孔类型	M4*5处, M6*2处
测微头行程	M5*0.25调节螺丝,2mm平移,分度5µm	重量	111.8g
安装孔径	SM1 (1.035"-40)内螺纹	材质	7075铝合金



固定式透镜安装座

- ▶ 兼容Ø1英寸、Ø2英寸光学元件;
- ▶ SM-R1可安装厚度≤为7mm光学元件;
- ▶ SM-R2安装厚度≤9.5mm光学元件;SM-R2A安装厚度≤9.0mm光学元件;
- ▶ SM1或SM2螺纹可选;
- ▶ 底部M4螺孔,用于安装Oeabt系列接杆;



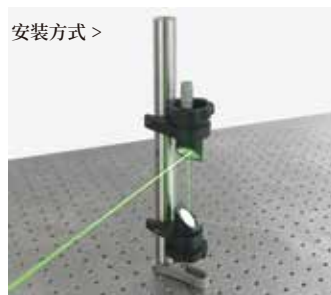
型号	规格	中心孔径	螺孔类型	重量
SM-R1	37.3*30.4*10.2mm	SM1 (1.035"-40) 半螺纹	M4*1处	8.9g
SM-R2	55.9*12.7*62.5mm	SM2 (2.035"-40) 半螺纹		18.3g
SM-R2A	55.9*12.7*62.5mm	SM2 (2.035"-40) 全螺纹		19.1g



光学爬高架套件

- ▶ 在光学系统中对光束重新定向、改变高度；
- ▶ 设计安装于 $\varnothing 25\text{mm}$ 或 $\varnothing 1$ 英寸的光学接杆上的应用；
- ▶ 360° 连续旋转, $\pm 10^\circ$ 的俯仰调节；
- ▶ 最低光束高度: 46.2mm ；
- ▶ 最高光束高度: 接杆高度 50.3mm ；

安装方式 >



爬高架套件包含: FRM1-A底部安装座、FRM1-X顶部安装座、CFJP-S系列 $\varnothing 25\text{mm}$ 接杆、PCA31-S接杆底盘、M-BASE-C叉式压板



底部安装座

- ▶ 旋转光束转向部件；
- ▶ 45° 安装座, 360° 连续旋转；
- ▶ 用于安装厚度 $\geq 3.3\text{mm}$ 的 $\varnothing 1$ 英寸光学元件；
- ▶ 背部通光孔径: $\varnothing 16.7\text{mm}$ ；

型号	FRM1-A
镜片安装	$\varnothing 1$ 英寸, 厚度 $\geq 3.3\text{mm}$
调节范围	360° 连续旋转
通光孔径	$\varnothing 16.7\text{mm}$
重量	160.0g



顶部安装座

- ▶ 俯仰旋转光束转向组件；
- ▶ 45° 安装座, 360° 连续旋转；
- ▶ 千分尺提供 $\pm 10^\circ$ 的俯仰, 9.43mrad/rev ；
- ▶ 用于安装厚度 $\geq 3.3\text{mm}$ 的 $\varnothing 1$ 英寸光学元件；
- ▶ 背部通光孔径: $\varnothing 16.7\text{mm}$ ；

型号	FRM1-X
镜片安装	$\varnothing 1$ 英寸, 厚度 $\geq 3.3\text{mm}$
调节范围	360° 连续旋转; $\pm 10^\circ$ 俯仰, 9.43mrad/rev
通光孔径	$\varnothing 16.7\text{mm}$
重量	201.2g



单轮滤光片转轮

- ▶ 单轮, 可装6个滤光片；
- ▶ 用于最厚 4mm 的 $\varnothing 1$ 英寸滤光片安装；
- ▶ SM1(1.035"-40)内螺纹孔, 每个安装孔附带CSK3卡环；
- ▶ 通光孔径 $\varnothing 23\text{mm}$, 可重复转动转轮, 转换滤光片；
- ▶ 镜孔边刻有1-6数字, 便于标注确认；

安装方式 >



型号	FWO-A1	安装孔径	SM1(1.035"-40)内螺纹
规格	94.0*96.0*38.5mm	孔位	6孔, 附带SM1卡环
安装元件	$\varnothing 1$ 英寸滤光片	重量	189.0g
操作方式	手动顺时针/逆时针转动	材质	7075铝合金



双轮滤光片转轮

- ▶ 双轮, 可装12个滤光片, 通光孔径 $\varnothing 23\text{mm}$ ；
- ▶ 用于最厚 4mm 的 $\varnothing 1$ 英寸的滤光片安装；
- ▶ SM1(1.035"-40)内螺纹孔, 每个安装孔附带CSK3卡环；
- ▶ 镜孔边刻有1-6数字, 便于标注确认; 可重复转动转轮, 转换滤光片；
- ▶ 底座开有M6螺纹孔可安装接杆支架, 用于自由空间的搭建实验；
- ▶ $\varnothing 6\text{mm}$ 沉头槽, 长度 20mm 位移孔可调整校准；

< 安装方式



型号	FWO-A2	安装孔径	SM1(1.035"-40)内螺纹
规格	94.0*96.0*46.6mm	孔位	12孔, 附带SM1卡环
安装元件	$\varnothing 1$ 英寸滤光片	重量	256.0g
操作方式	手动顺时针/逆时针转动	材质	7075铝合金



平台安装调整座

- ▶ 平台尺寸为25mm和50mm可选；
- ▶ 兼容Ø0.5-2英寸的反射镜配件使用；
- ▶ 角度范围: $\pm 4^\circ$ ；



安装方式 >

型号	PMB25	PMB50
规格	25.4*25.4*21.2mm	50.8*50.8*22.9mm
台面尺寸	24.6*24.6mm	49.3*49.3mm
调节螺丝	M4*0.25	M6*0.35
中心安装孔	/	M4*4处、M4*1处(沉头孔)
角度范围	19.6g	65.7g
台面螺纹	Ø6.5mm	
重量	$\pm 4^\circ$, 分辨率9.5mrad/rev	
材质	7075铝合金	



平台调整座配件-固定圆盘

- ▶ 胶合固定方式；
- ▶ 搭配平台安装调整座使用；
- ▶ 多尺寸可选: Ø0.5-2英寸；



平台调整座配件-45°固定座

- ▶ 45°方向安装, 胶合固定；
- ▶ 搭配平台安装调整座使用；
- ▶ 多尺寸可选: Ø0.5-2英寸；

型号	FD05	FD1	FD2
规格	Ø13.8*10.8mm	Ø26.5*10.9mm	Ø53.0*11mm
兼容尺寸	Ø0.5英寸	Ø1英寸	Ø2英寸
重量	1.3g	3.1g	11.3g
螺孔类型	M4*1处		

型号	FM05	FM1	FM2
规格	Ø16.0*21.8mm	Ø28.5*34.8mm	Ø55.0*53.4mm
兼容尺寸	Ø0.5英寸	Ø1英寸	Ø2英寸
重量	5.0g	30.0g	114.9g
螺孔类型	M4*1处		



45°反射镜安装座

- ▶ 45°固定式安装座, 可安装Ø0.5英寸、1英寸或2英寸的圆形光学元件；
- ▶ 兼容Oeabt多系列的光学调整架；
- ▶ 采用2个或2个以上的反射镜座能快捷实现光路抬升的搭建；
- ▶ 具有互成90°的2个通孔, 既可透射也可以反射光束, 非常适合分束应用；

型号	规格	镜片安装	光束通孔	螺孔类型	重量
SM05-FS	Ø22.2*19.2mm	Ø0.5英寸	Ø14.1mm, Ø4.6mm	M4*1处	11.4g
SM1-FS	Ø34.0*32.0mm	Ø1英寸	Ø26.0mm, Ø10.8mm	M4*1处	74.1g
SM1-1T	Ø34.0*32.0mm	Ø1英寸	Ø26.0mm, Ø18.9mm	/	20.0g
SM2-2T	Ø68*60.0mm	Ø2英寸	Ø53.4mm, Ø38.0mm	/	163.6g



倾斜调整架

- ▶ 倾斜调整架用于俯仰、偏转调节和进行Z方向升降；
- ▶ 利用压臂极其适合用于棱镜和分束立方体；
- ▶ 台面多螺纹阵列；
- ▶ 底部M4螺孔可连接接杆用于自由空间搭建；



型号	规格	螺孔类型	调节范围	重量	材质
LB-A3	Ø50.3*17.0mm	M3*5处, M4*5处	±4°俯仰偏转, ±2mm升降	75.8g	7075铝合金



棱镜倾斜调整架

- ▶ 三轴倾斜, 提供俯仰和偏转调节±5°；
- ▶ 用于安装高度在17.5~28.0mm的棱镜、分束镜、非标准光学元件；
- ▶ 可锁定式M5*0.25调节螺钉；



型号	规格	调节范围	螺孔类型	重量
LB-XYR-C	Ø57.2*68.9mm	俯仰倾斜、偏转调节±5°	台面:M3*4处、M4*1处;底部:M4*1处	139.2g
夹持高度	17.5~28.0mm			



平板片夹具架

- ▶ 可同时安装两块平板片、全息干板或测试靶；
- ▶ 最大夹持厚度1mm, 夹持2块板时单块厚度0.5mm；
- ▶ 通过Ø4.8mm的沉头孔可直接安装到Ø12mm接杆上；
- ▶ 通过Ø4.5mm通孔叠装夹具架, 以安装多个平板；



型号	规格	螺孔类型	夹持厚度	重量
FHH1	50.8*10.7*23.4mm	1处Ø4.8mm沉头孔, 2处Ø4.5mm通孔	宽度大于35 mm, 最厚1mm的矩形平板	12.4g
材质	7075铝合金			



滤光片固定架

- ▶ 适用于50mm方形滤光片, 并兼容大于50mm的方形滤光片；
- ▶ 滤光片安装厚度: 1~5mm；
- ▶ 支持通过通孔, 可叠装多个滤光片架；
- ▶ M4沉孔用于接杆安装；



型号	规格	螺孔类型	重量	夹持元件	材质
FFMA	51.2*62.7*10.1mm	M4*1处(沉头孔)	13.9g	厚度1~5mm, 宽度≥50mm的方形元件	7075铝合金



快拆式滤光片固定架

- ▶ 快拆式, 适合需频繁更换矩形滤光片的应用;
- ▶ 双臂内置橡胶垫, 避免过压损坏光学元件;
- ▶ 用于最厚4mm的矩形滤光片;
- ▶ M4沉孔用于接杆安装;



< 安装方式

型号	SFFH	螺孔类型	M4*1处(沉头孔)
规格	52.8*14.5*14.1mm	重量	22.4g
夹持元件	最厚4mm, 宽度≥40mm的矩形元件	材质	7075铝合金



小型挠性夹持臂

- ▶ 夹持厚度在0.7mm-2.3mm的光学元件或薄卡平板;
- ▶ 手拧螺丝挠性设计, 用于夹持固定;
- ▶ 底部螺孔便于安装接杆;



< 安装方式

型号	FFCA	螺孔类型	M5*1处
规格	∅12.5*46.1mm	重量	11.1g
夹持范围	0.7-2.3mm	材质	7075铝合金



V形微压块

- ▶ 依靠弹簧驱动产生夹持力的V形微压块;
- ▶ VMB-A1夹持≤∅5mm圆柱元件, VMB-A2压持≤∅12.7mm的圆形元件;
- ▶ VMB-A1带手柄臂, 压块做了加长夹片的设计;
- ▶ 通过尾部螺纹孔安装到接杆或安装座;



型号	规格	夹持元件	重量	螺孔类型	材质
VMB-A1	∅12*105mm	≥∅1.5mm, 且≤∅12mm	17.5g	M6*1处	7075铝合金
VMB-A2	44*24.5*8mm	≥∅3mm, 且≤∅12.7mm	11.9g	M4*1处	



V型夹持座

- ▶ 可压持∅9.0~∅51.5mm范围内的圆柱形物体;
- ▶ 压臂提供与V型压块稳定的3点接触;
- ▶ 每个安装座附带1个PRK2-A压臂;
- ▶ 压块上开有多处螺孔、沉头孔, 提供多种安装选择;
- ▶ 可安装∅12mm接杆、带平台的调整座;



< 安装方式

型号	组合款	重量	夹持直径	材质
MPV-76K2	MPV-76 V型压块&PRK2-A压臂	210.0g	∅9.0-∅51.5mm圆柱形物体	7075铝合金



V型夹持座

- ▶ 可用于不同直径激光器的安装;
- ▶ 压臂起到固定物件的作用;
- ▶ 可搭配各种倾斜台使用;
- ▶ 可夹持 $\varnothing 13.5\sim\varnothing 42.0\text{mm}$ 的圆柱形组件;

PRK1-A压臂



- ▶ 七字型压臂;
- ▶ 任意旋转安装;
- ▶ 具有升高拉底的功能;
- ▶ 提供夹持力,用于带平台的调整架;
- ▶ 接杆顶部和底部有M4螺纹;
- ▶ 最大夹持 $\varnothing 42\text{mm}$;

- ▶ 最大可以安装 $\varnothing 42\text{mm}$ 的圆柱形激光器;
- ▶ V型底座,可搭配位移台使用;
- ▶ 边角开有M4螺孔,方便安装压臂;

MPV-60 V型底座

型号	规格	重量	材质
MPV-60K1	可夹持高度42mm	88.2g	7075铝合金
MPV-60	60*60*16mm	68.2g	7075铝合金
PRK1-A	$\varnothing 6*60\text{mm}$	20.0g	混合材质



氦氖激光器安装座

- ▶ 用于氦氖激光器和其他圆柱形物体的无漂移定位;
- ▶ 两轴调整,调节旋钮提供 $\pm 4.5^\circ$ 的俯仰和 $\pm 4.5^\circ$ 的偏转控制;
- ▶ 兼容从 $\varnothing 25.4\sim\varnothing 44.5\text{mm}$ 的圆柱形元件组件;
- ▶ 底部具有沉头孔,便于水平或垂直安装固定至平台;



< 安装方式

型号	CPL-TILT	夹持直径	$\varnothing 25.4\sim 44.5\text{mm}$
规格	96.5*63.4*63.1mm (不含调节器)	螺孔类型	M6*2处(沉头孔)
调节范围	$\pm 4.5^\circ$ 俯仰, $\pm 4.5^\circ$ 偏转	重量	510.0g
调节精度	M6*0.35调节螺丝,精度10.7mrad/转	材质	7075铝合金

V型夹持器

- ▶ V型微夹具很适合用于长度较短,直径较小的圆柱形组件的应用;
- ▶ 小型V型夹块可夹持 $\varnothing 6\text{mm}\sim\varnothing 20\text{mm}$ 的圆柱形物体;
- ▶ 紧凑型设计,是小型试验空间和OEM组件的理想选择;
- ▶ 可通过底部的M4螺孔沉头安装接杆;
- ▶ 可用2mm内六角扳手操作拧紧松开;



安装方式 >

型号	规格	夹持高度	重量	材质
MPV-35	35*13*22mm	6mm-20mm	20.0g	7075铝合金



倾斜偏转调整架

- ▶ ±2.5°的俯仰与偏转调节功能；
- ▶ 可实现重复性的精密定位各种圆柱形组件；
- ▶ 可夹持直径范围为30-35mm；
- ▶ 运动定位点；
- ▶ 普克尔斯盒调整架；



< 安装方式

型号	规格	可夹持直径	调节范围	重量	材质
TAL-PCH	60.0*55.5*59.0mm	Ø30-Ø35mm	±2.5°俯仰偏转	200.0g	7075铝合金